

Instituto Politécnico

Universidad Nacional de Rosario Universidad Nacional de

Geometría

Técnica -

Práctica A3

1º Año

Cód. 4103-19

Prof. Marcela Copello
Prof. María Carolina Godino



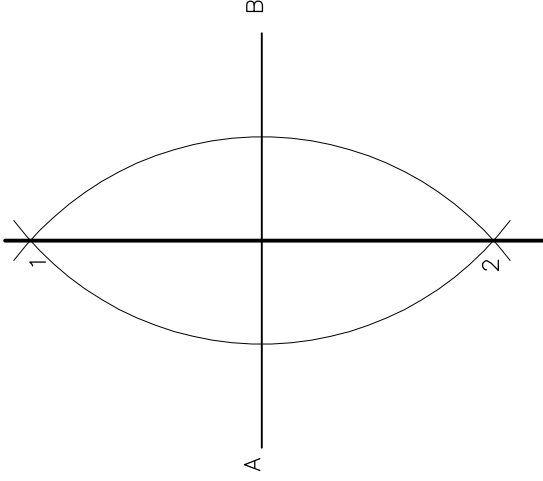
Sistemas de Representación

Dpto. de Dibujo

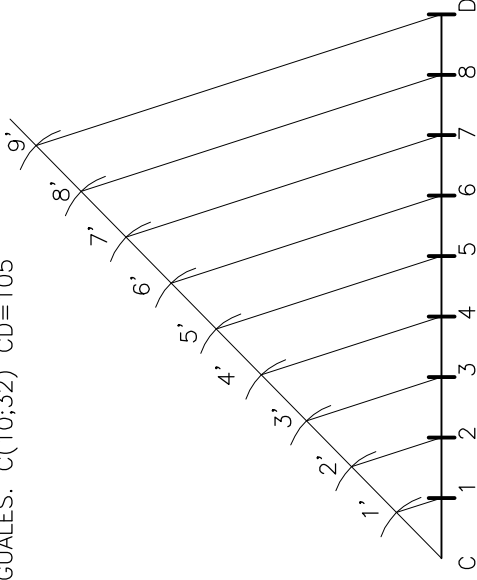
Masterización: RECURSOS PEDAGÓGICOS

INSTITUTO POLITÉCNICO SUPERIOR "GRAL SAN MARTÍN"	DEPARTAMENTO DE DIBUJO	SISTEMAS DE REPRESENTACIÓN	1°AÑO
TEMA: Geometría Técnica– Perpendiculares, ángulos.			GT. N°1
<p>FORMATO LÁMINA: A3</p> <p>EJERCICIOS:</p> <ol style="list-style-type: none"> 1– Dividir el segmento AB en dos partes iguales utilizando el compás. A(24,63) AB=80 2– Dividir el segmento CD en nueve partes iguales. C(10,32) CD=105 3– Trazar una recta perpendicular al segmento GH en el extremo H. G(25,40) GH=80 4– Trazar una perpendicular al segmento IJ desde un punto Q exterior a él. I(23,40) IJ=80 Q(50,83) 5– Trazar la bisectriz del ángulo ABC. B(23,62) A(94,88) C(93,39) 6– Construir un ángulo que sea igual a la suma de otros dos dados (ABC – DEF) A(52,101) B(13,80) C(55,71) D(78,98) E(122,88) F(78,82) <p>NOTA: El grabado correspondiente está en la hoja siguiente.</p>			

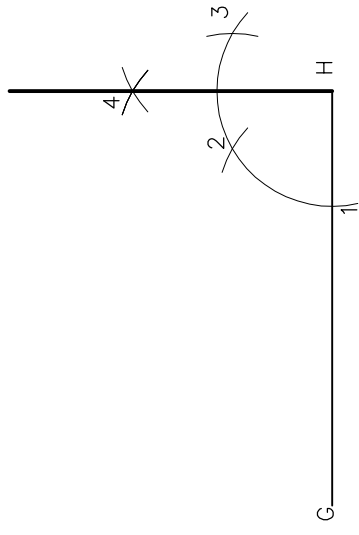
DIVIDIR EL SEGMENTO AB EN DOS PARTES IGUALES UTILIZANDO EL COMPÁS. A(24;63) AB=80



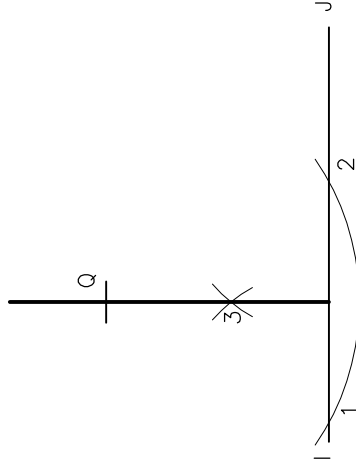
DIVIDIR EL SEGMENTO CD EN NUEVE PARTES IGUALES. C(10;32) CD=105



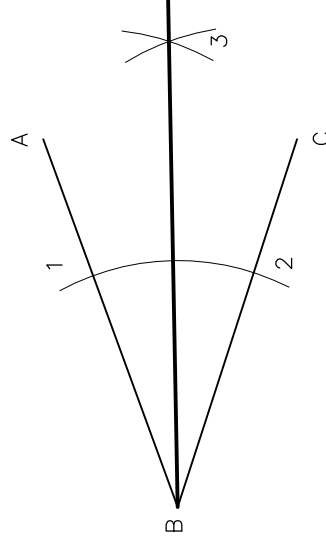
TRAZAR UNA RECTA PERPENDICULAR AL SEGMENTO GH EN EL EXTREMO H. G(25;40) GH=80



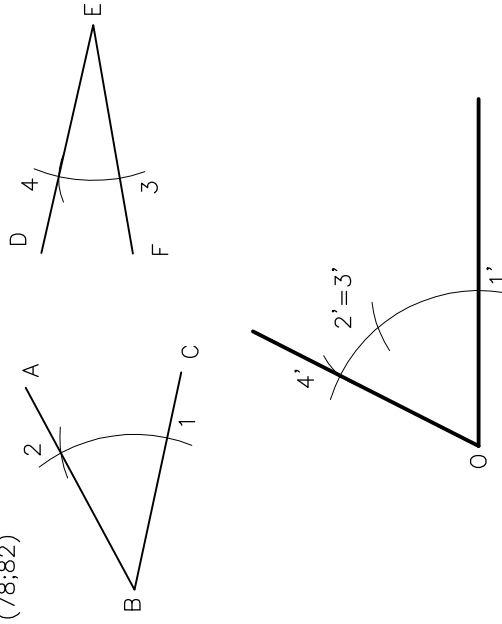
TRAZAR UNA PERPENDICULAR AL SEGMENTO IJ DESDE UN PUNTO EXTERIOR A ÉL. I(23;40) IJ=80 Q(50;83)



TRAZAR LA BISECTRIZ DEL ÁNGULO ABC. B(23;62) A(94;88) C(94;39)



CONSTRUIR UN ÁNGULO QUE SEA IGUAL A LA SUMA DE OTROS DOS DADOS ABC-DEF A(52;101) B(13;80) C(55;71) D(78;98) E(122;88) F(78;82)



I.P.S.
INSTITUTO POLITECNICO SUPERIOR

SISTEMAS DE REPRESENTACIÓN
GEOMETRÍA TÉCNICA

NOMBRE Y APELLIDO

1º AÑO ...º DIV. INICIADA: TERMINADA:

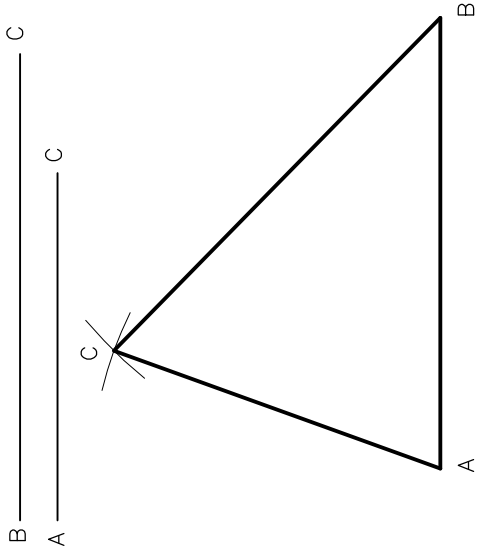
ESCALA
GT. N.º 1

MEDIDAS EN mm.
FIRMA PROF.:

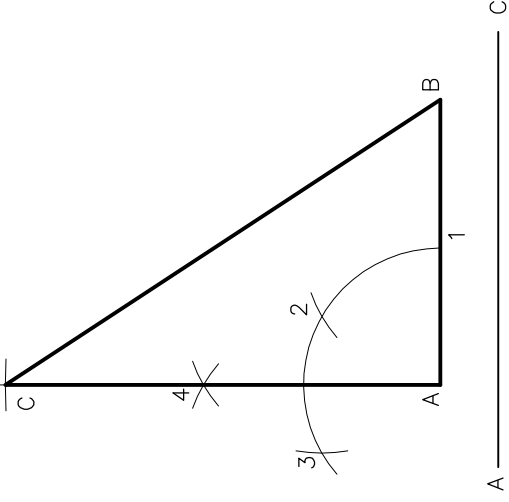
5
20

INSTITUTO POLITÉCNICO SUPERIOR "GRAL SAN MARTÍN"	DEPARTAMENTO DE DIBUJO	SISTEMAS DE REPRESENTACIÓN	1º AÑO
TEMA: Geometría Técnica– Triángulos y cuadriláteros			GT. N°2
<p>FORMATO LÁMINA: A3</p> <p>EJERCICIOS:</p> <ol style="list-style-type: none"> 1– Construir un triángulo dado sus lados: $AB=43,5m$ $BC=45m$ $CA=33,5m$ Escala 1:500 A(20,22) 2– Construir un triángulo rectángulo dadas las medidas de sus catetos. $AB=55mm$ $AC=84mm$ Escala 1:1 A(35,22) 3– Construir un triángulo isósceles conociendo sus lados iguales y el ángulo comprendido. $AB=BC=14,4m$ $B=50^\circ$ Escala 1:200 A(29,22) 4– Construir un cuadrado de diagonal igual a 4m, con regla y compás. Escala 1:50 I(24,64) 5– Construir un rectángulo cuyos lados miden: $a=29mm$ y $b=47mm$, con regla y compás. Escala 2:1 M(16,35) 6– Construir un rectángulo cuyo lado l mide 80mm y una de sus diagonales d mide 160mm Escala 1:2 U(24,64) <p>NOTA: El grabado correspondiente está en la hoja siguiente.</p>			

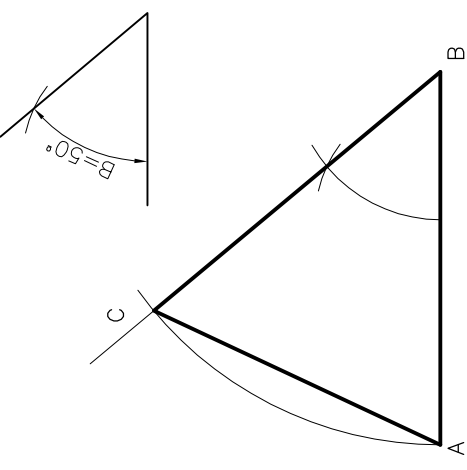
CONSTRUIR UN TRIÁNGULO DADO SUS LADOS:
 $AB=43,5$ m $BC=45$ m $CA=33,5$ m
 ESCALA 1:500 A(20;22)



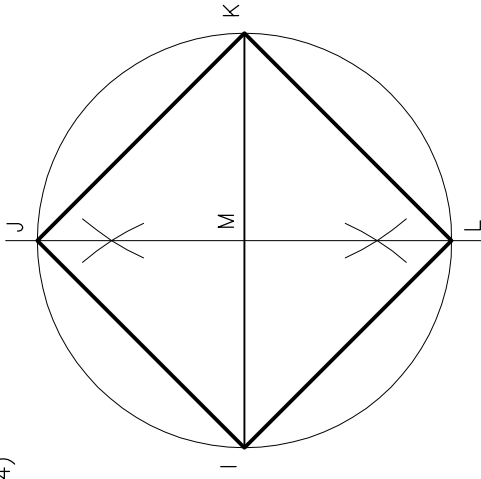
CONSTRUIR UN TRIÁNGULO RECTÁNGULO DADAS
 LAS MEDIDAS DE SUS CATETOS. $AB=55$ mm
 $AC=84$ mm ESCALA 1:1 A(35;22)



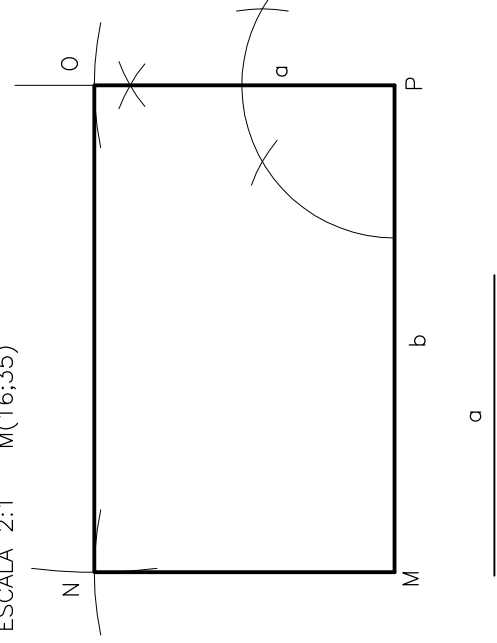
CONSTRUIR UN TRIÁNGULO ISÓSCELES CONOCIENDO
 SUS LADOS IGUALES Y EL ÁNGULO COMPRENDIDO.
 $AB=BC=14,4$ m $B=50^\circ$ ESCALA 1:200
 A(29;22)



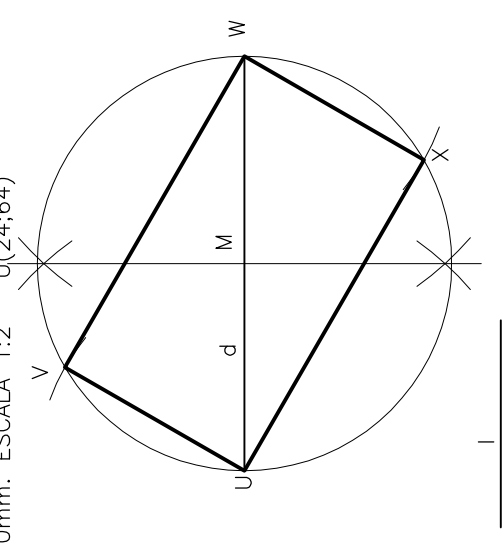
CONSTRUIR UN CUADRADO DE DIAGONAL IGUAL A
 4 m, CON REGLA Y COMPÁS. ESCALA 1:50
 I(24;64)



CONSTRUIR UN RECTÁNGULO CUYOS LADOS MIDEN:
 $a=29$ mm y $b=47$ mm, CON REGLA Y COMPÁS.
 ESCALA 2:1 M(16;35)



CONSTRUIR UN RECTÁNGULO CUYO LADO l MIDE
 80 mm Y UNA DE SUS DIAGONALES d MIDE
 160 mm. ESCALA 1:2 U(24;64)



INSTITUTO POLITÉCNICO SUPERIOR "GRAL SAN MARTÍN"	DEPARTAMENTO DE DIBUJO	SISTEMAS DE REPRESENTACIÓN	1°AÑO
TEMA: Geometría Técnica Polígonos, transferencia de polígonos			GT. N°3

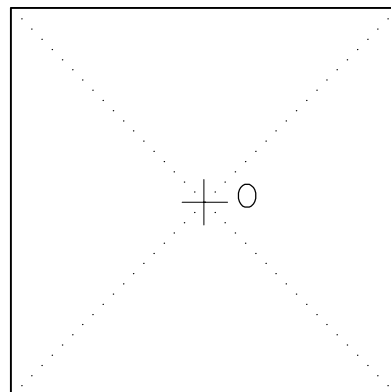
FORMATO LÁMINA: A3

EJERCICIOS:

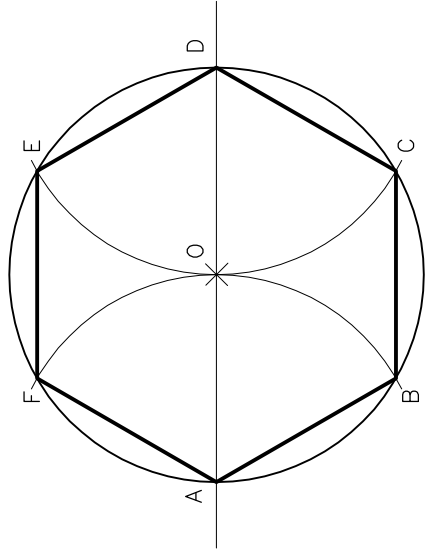
- 1- Construir un exágono regular inscripto en una circunferencia de 40mm de radio con compás. Escala 1:1
- 2- Dado el diámetro de la circunferencia ($D=170m$) circunscripta, construir un exágono regular usando la escuadra de 30° . Escala 1:2000
- 3- Construir un pentágono regular inscripto en una circunferencia de 4m de radio; utilizar método particular. Escala 1:100
- 4- Transferir, por el método de inscripción, el polígono de la figura 4 sobre la nueva línea base (a). A(26,40) B(67,40) C(82,87) D(58,100) E(18,69) O(125,15)
- 5- Transferir, por el método de triangulación, el polígono de la figura 5 sobre la nueva línea base (b). A(27,48) B(68,48) C(84,58) D(45,103) E(12,73) B₁(150,15)

NOTA 1: El grabado correspondiente está en la hoja siguiente.

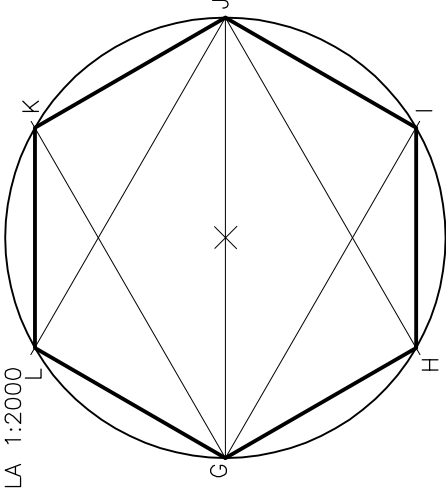
NOTA 2: En los ejercicios 1, 2 y 3 los centros de las circunferencias se encuentran en la intersección de las diagonales del espacio para cada dibujo.



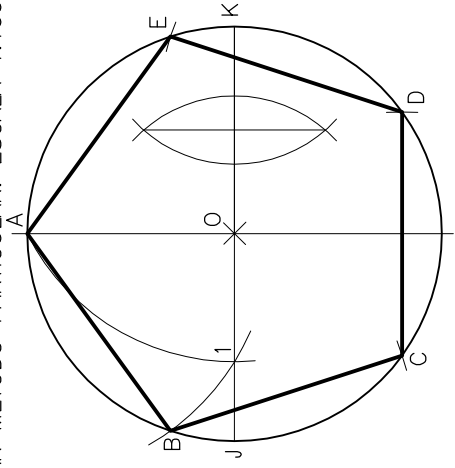
CONSTRUIR UN EXÁGONO REGULAR INSCRIPTO EN UNA CIRCUNFERENCIA DE 40mm DE RADIO CON COMPÁS. ESCALA 1:1



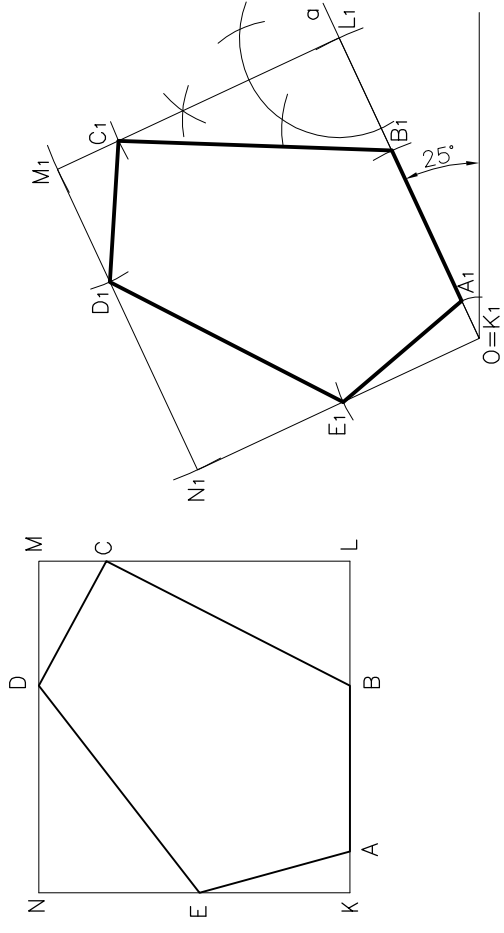
DADO EL DIÁMETRO DE LA CIRCUNFERENCIA (D=170mm) CIRCUNSCRIPTA, CONSTRUIR UN EXÁGONO REGULAR USANDO LA ESCUADRA DE 30°. ESCALA 1:2000



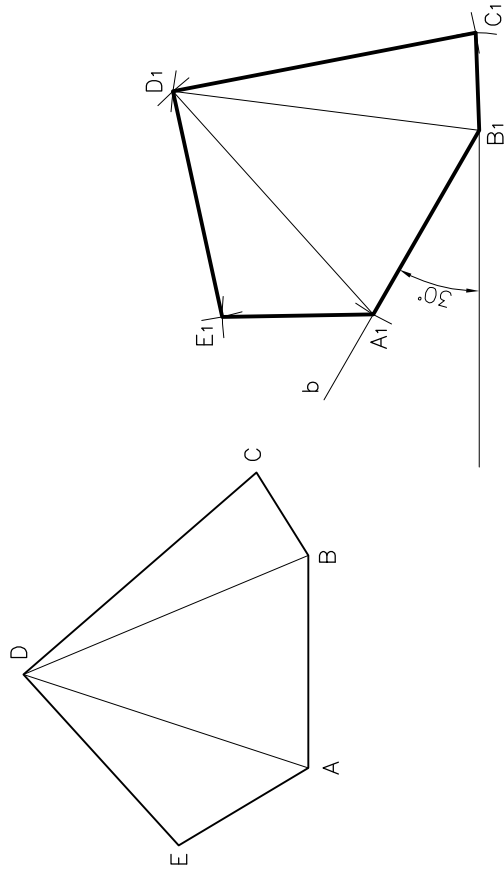
CONSTRUIR UN PENTÁGONO REGULAR INSCRIPTO EN UNA CIRCUNFERENCIA DE 4m DE RADIO, UTILIZAR MÉTODO PARTICULAR. ESCALA 1:100



TRANSFERIR, POR EL MÉTODO DE INSCRIPCIÓN, EL POLÍGONO DE LA FIGURA 4 SOBRE LA NUEVA LÍNEA BASE (a). A(26,40) B(67,40) C(82,87) D(58,100) E(18,69) O(125,15)



TRANSFERIR, POR EL MÉTODO DE TRIANGULACIÓN, EL POLÍGONO DE LA FIGURA 5 SOBRE LA NUEVA LÍNEA BASE (b). A(27,48) B(68,48) C(84,58) D(45,103) E(12,73) B1(150,15)



I.P.S.
INSTITUTO POLITECNICO SUPERIOR

SISTEMAS DE REPRESENTACIÓN
POLÍGONOS

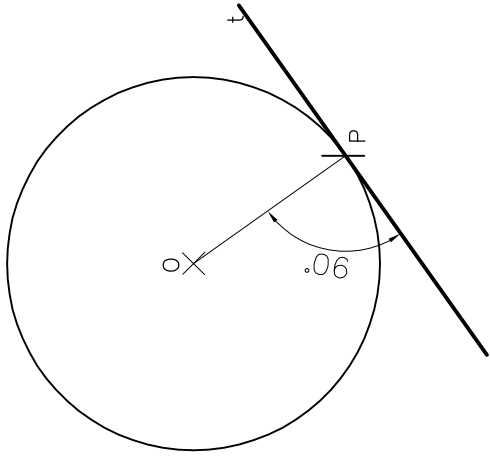
NOMBRE Y APELLIDO
1º AÑO ...º DIV. INICIADA: TERMINADA:

ESCALA
GT. N°3

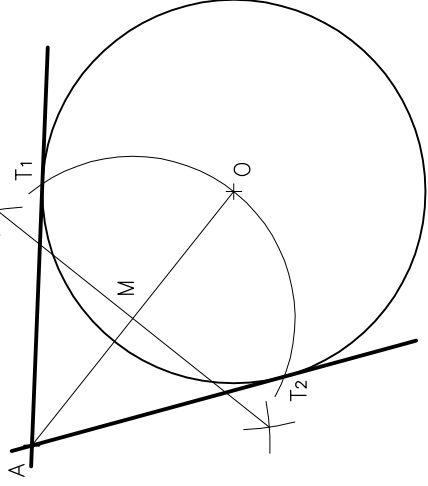
MEDIDAS EN mm.
FIRMA PROF.:
7
20

INSTITUTO POLITÉCNICO SUPERIOR "GRAL SAN MARTÍN"	DEPARTAMENTO DE DIBUJO	SISTEMAS DE REPRESENTACIÓN	1°AÑO
TEMA: Geometría Técnica– Circunferencia, tangentes			GT. N°4
<p>FORMATO LÁMINA: A3</p> <p>EJERCICIOS:</p> <ol style="list-style-type: none"> 1– Trazar la tangente a la circunferencia por el punto dado de la misma $P(85,...)$ mediante el uso de las escuadras. Escala 1:200 $r=7,2m$ 2– Trazar las tangentes a la circunferencia $C(O,r)$ por el punto A exterior. $O(64,58)$ $A(15,97)$ $r=37mm$ 3– Trazar una circunferencia tangente a tres rectas (a,b,c) secantes entre sí. $A(48,24)$ $B(108,24)$ $C(11,90)$ $D(90,86)$ 4– Trazar las tangentes exteriores a dos circunferencias $(P1,r1)$ y $(P2,r2)$. $P1(61,60)$ $r1=35mm$ $P2(156,60)$ $r2=20mm$ 5– Trazar las tangentes exteriores a dos circunferencias $(Q1,r1)$ y $(Q2,r2)$. $Q1(41,60)$ $r1=20mm$ $Q2(136,60)$ $r2=35mm$ <p>NOTA: El grabado correspondiente está en la hoja siguiente.</p>			

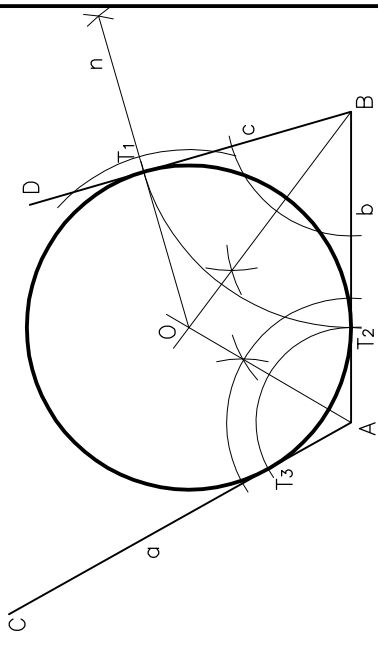
TRAZAR LA TANGENTE A LA CIRCUNFERENCIA POR EL PUNTO DADO DE LA MISMA P(85,...) MEDIANTE EL USO DE LAS ESCUADRAS. ESCALA 1:200
 $r=7,2m$



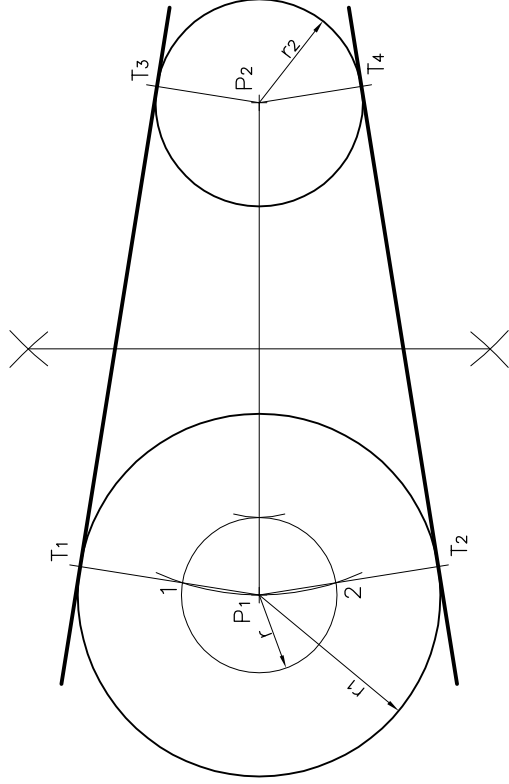
TRAZAR LAS TANGENTES A LA CIRCUNFERENCIA C(O,r) POR EL PUNTO A EXTERIOR. MÉTODO GENERAL. O(64,58) A(15,97) $r=37mm$



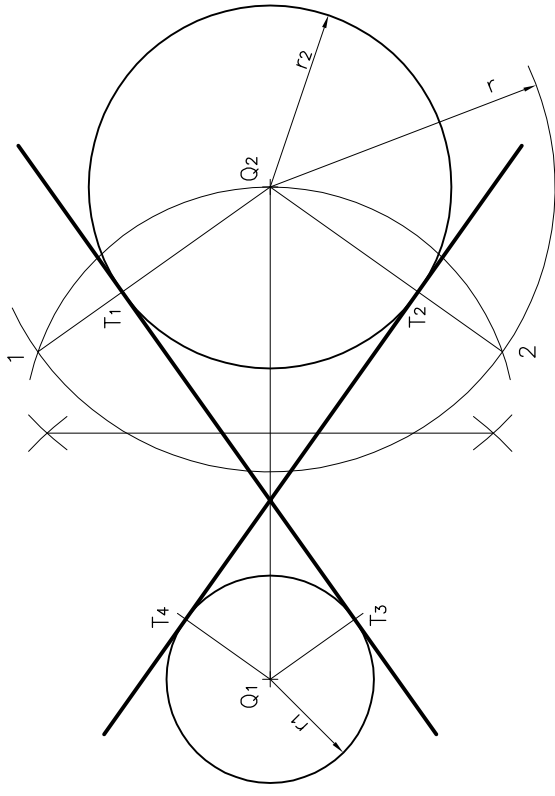
TRAZAR UNA CIRCUNFERENCIA TANGENTE A TRES RECTAS (a;b;c) SECANTES ENTRE SI. A(48,24) B(108,24) C(11,90) D(90,86)



TRAZAR LAS TANGENTES EXTERIORES A DOS CIRCUNFERENCIAS (P1,r1) Y (P2,r2) P1(61,60) r1=35mm P2(156,60) r2=20mm



TRAZAR LAS TANGENTES INTERIORES A DOS CIRCUNFERENCIAS (Q1,r1) Y (Q2,r2) Q1(41,60) r1=20mm Q2(136,60) r2=35mm



I.P.S.
 INSTITUTO POLITECNICO SUPERIOR

SISTEMAS DE REPRESENTACIÓN
 CIRCUNFERENCIA – TANGENTES

NOMBRE Y APELLIDO
 1º AÑO ...º DIV. INICIADA: TERMINADA:

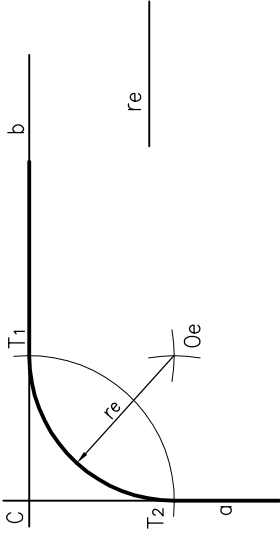
ESCALA
 GT. Nº4

MEDIDAS EN mm.
 FIRMA PROF.:

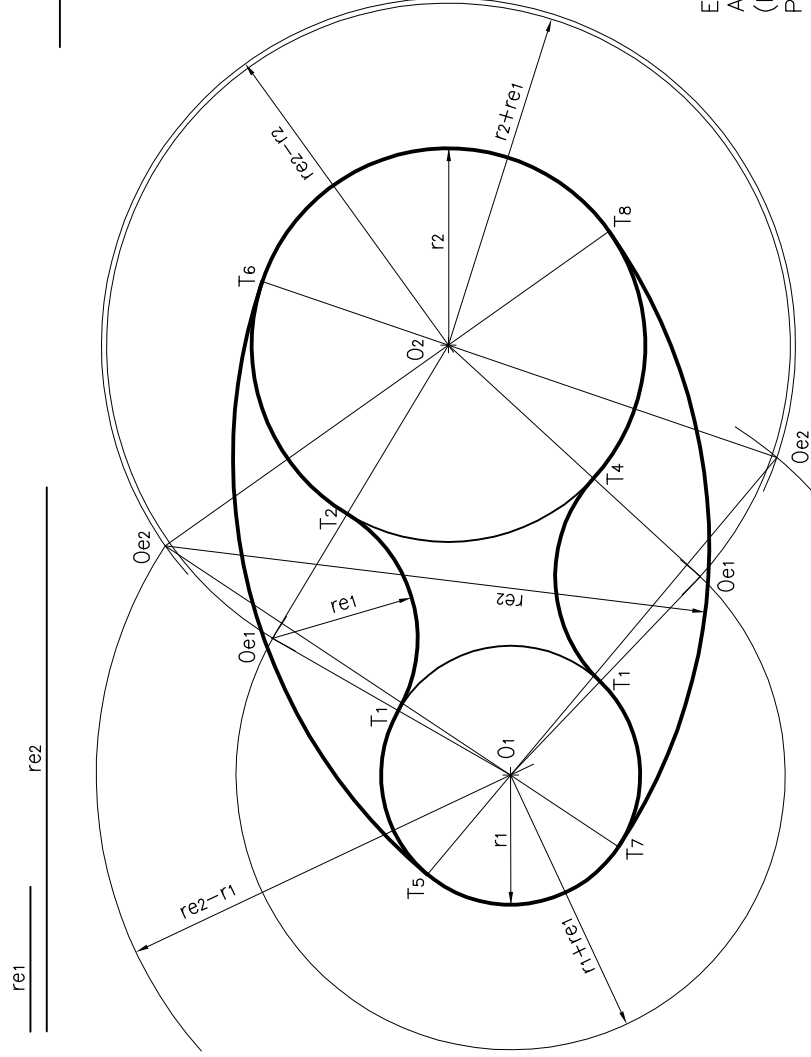
8
 20

INSTITUTO POLITÉCNICO SUPERIOR "GRAL SAN MARTÍN"	DEPARTAMENTO DE DIBUJO	SISTEMAS DE REPRESENTACIÓN	1°AÑO
TEMA: Geometría Técnica– Empalmes			GT. N°5
<p>FORMATO LÁMINA: A3</p> <p>EJERCICIOS:</p> <ol style="list-style-type: none"> 1– Empalmar las rectas a(30,...) y b(...,237) con un arco de circunferencia de $re=28\text{mm}$ 2– Empalmar la recta c(...,150) y el arco de circunferencia de centro $O(315,200)$ y $r=37\text{mm}$, con un arco de circunferencia de $re=30\text{mm}$ 3– Empalmar las circunferencias (O_1,r_1) y (O_2,r_2), interior y exteriormente, mediante arcos de circunferencia de $re_1=28\text{mm}$ y $re_2=105\text{mm}$ $O_1(55,63)$ $r_1=25\text{mm}$ $O_2(138,75)$ $r_2=38\text{mm}$ 4– Empalmar los arcos de circunferencia (P_1,r_1) y (P_2,r_2) con otro arco de radio re cuyo centro O_e sea exterior a la circunferencia (P_1,r_1) e interior a la circunferencia (P_2,r_2) $P_1(262,55)$ $r_1=25\text{mm}$ $P_2(260,122)$ $r_2=80\text{mm}$ $re=28\text{mm}$ <p>NOTA: El grabado correspondiente se encuentra en la hoja siguiente.</p>			

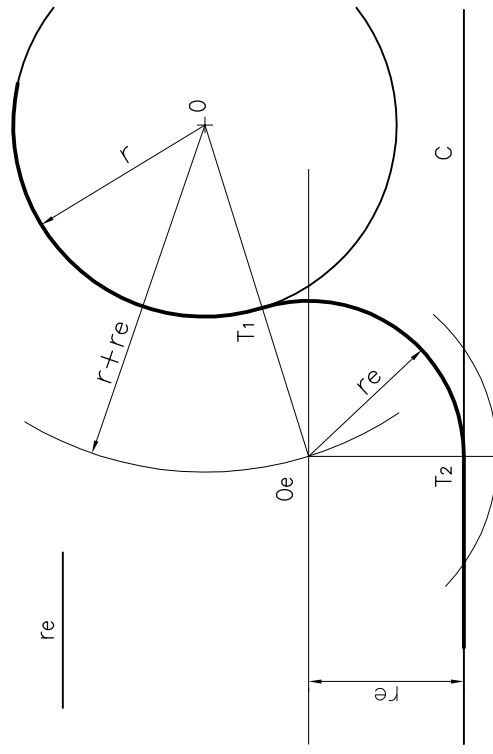
EMPALMAR LAS RECTAS $a(30, \dots)$ Y $b(\dots, 237)$ CON UN ARCO DE CIRCUNFERENCIA DE $re=28\text{mm}$



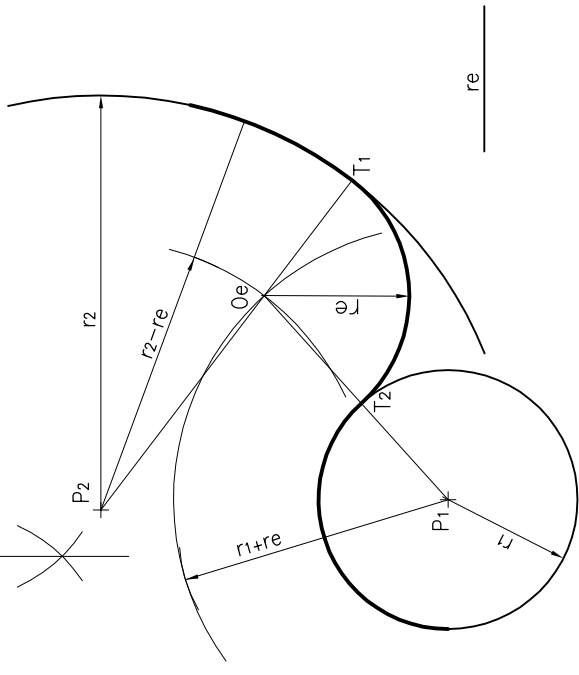
EMPALMAR LAS CIRCUNFERENCIAS $(O_1; r_1)$ Y $(O_2; r_2)$, INTERIOR Y EXTERIORMENTE, MEDIANTE ARCOS DE CIRCUNFERENCIA DE $re_1=28\text{mm}$ Y $re_2=105\text{mm}$ $O_1(55, 63)$ $r_1=25\text{mm}$ $O_2(138, 75)$ $r_2=38\text{mm}$



EMPALMAR LA RECTA $c(\dots, 150)$ Y EL ARCO DE CIRCUNFERENCIA DE CENTRO $O(315, 200)$ Y $r=37\text{mm}$, CON UN ARCO DE CIRCUNFERENCIA DE $re=30\text{mm}$



EMPALMAR LOS ARCOS DE CIRCUNFERENCIA $(P_1; r_1)$ Y $(P_2; r_2)$ CON OTRO ARCO DE RADIO re CUYO CENTRO Oe SEA EXTERIOR A LA CIRCUNFERENCIA $(P_1; r_1)$ E INTERIOR A LA CIRCUNFERENCIA $(P_2; r_2)$ $P_1(262, 55)$ $r_1=25\text{mm}$ $P_2(260, 122)$ $r_2=80\text{mm}$ $re=28\text{mm}$



I.P.S.
INSTITUTO POLITECNICO SUPERIOR

SISTEMAS DE REPRESENTACIÓN
EMPALMES

NOMBRE Y APELLIDO
1º AÑO ...º DIV. INICIADA: TERMINADA:

ESCALA
GT. N°5

MEDIDAS EN mm.
FIRMA PROF.:

9
20